

POWER DEFENDER PD-270A

2.7 HP VARIABLE SPEED PUMP

OWNER'S MANUAL




SAVE THESE INSTRUCTIONS • READ ALL INSTRUCTIONS PRIOR TO INSTALLATION

IMPORTANT: FOLLOW ALL NATIONAL AND LOCAL BUILDING AND SAFETY CODES


Français - Page 4 • Español - Page 8



SAFETY

 **WARNING:** Risk of electrical shock. Connect only to a Ground Fault Circuit Interrupter (GFCI). Do not use extension cords. Contact a qualified electrician to provide a properly located GFCI outlet if not available.

1. If installed within an outer enclosure or spa / hot tub skirt, provide for adequate ventilation and air circulation to prevent overheating of motor.
2. Properly secure to ground pad.

 **WARNING:** To reduce the risk of injury, do not permit children to use this product unless closely supervised at all times.

GENERAL TIPS AND GUIDELINES

Locate the pump as close to pool as practical and run suction line as direct as possible. This cuts down on friction loss through pipe and fittings. Never overtighten pipe connections. Use only pipe sealants formulated specifically for plastics (Teflon tape, Permatex No. 2, etc.). Suction line should have continuous slope from lowest point in line. Make sure suction joints are tight. Suction pipe should be as large or larger than discharge pipe. Damp, nonventilated locations should be avoided. Motors require free circulation of air to aid in cooling. Insure that the electrical supply available is compatible with the motor's voltage, phase and cycle, and that wire size is adequate for the HP rating and distance from power source. Motor must always be properly grounded. If cord is connected, use only a properly grounded outlet. Electrical circuits must be protected by proper size Ground Fault Circuit Interrupter (GFCI) as required by applicable electrical codes. All electrical wiring must be performed by qualified personnel, and must conform to local codes and regulations.

MAINTENANCE

1. Clean strainer basket regularly. Do not strike basket to clean. Inspect strainer, lid, and o-ring regularly and replace as necessary.
2. Waterway pumps have self-lubricating motor bearings and shaft seals. No lubrication is necessary.
3. **POSSIBLE FIRE HAZARD!** Keep motor clean. Insure air vents are free from obstruction (grass, dry leaves, etc.).
4. Occasionally, shaft seals become damaged or worn and must be replaced. See Seal Changing instructions.

WINTERIZATION

1. Drain pump by removing drain plug(s) and store in strainer basket.
2. Disconnect electrical wires and protect pump assembly from the elements by covering. Or, you may choose to disconnect electrical wires and pipe connections, and store pump in a dry, well-ventilated room.
NOTE: Before reactivating pump, relubricate o-rings and thoroughly clean and remove scale, dirt, etc.

SEAL CHANGING

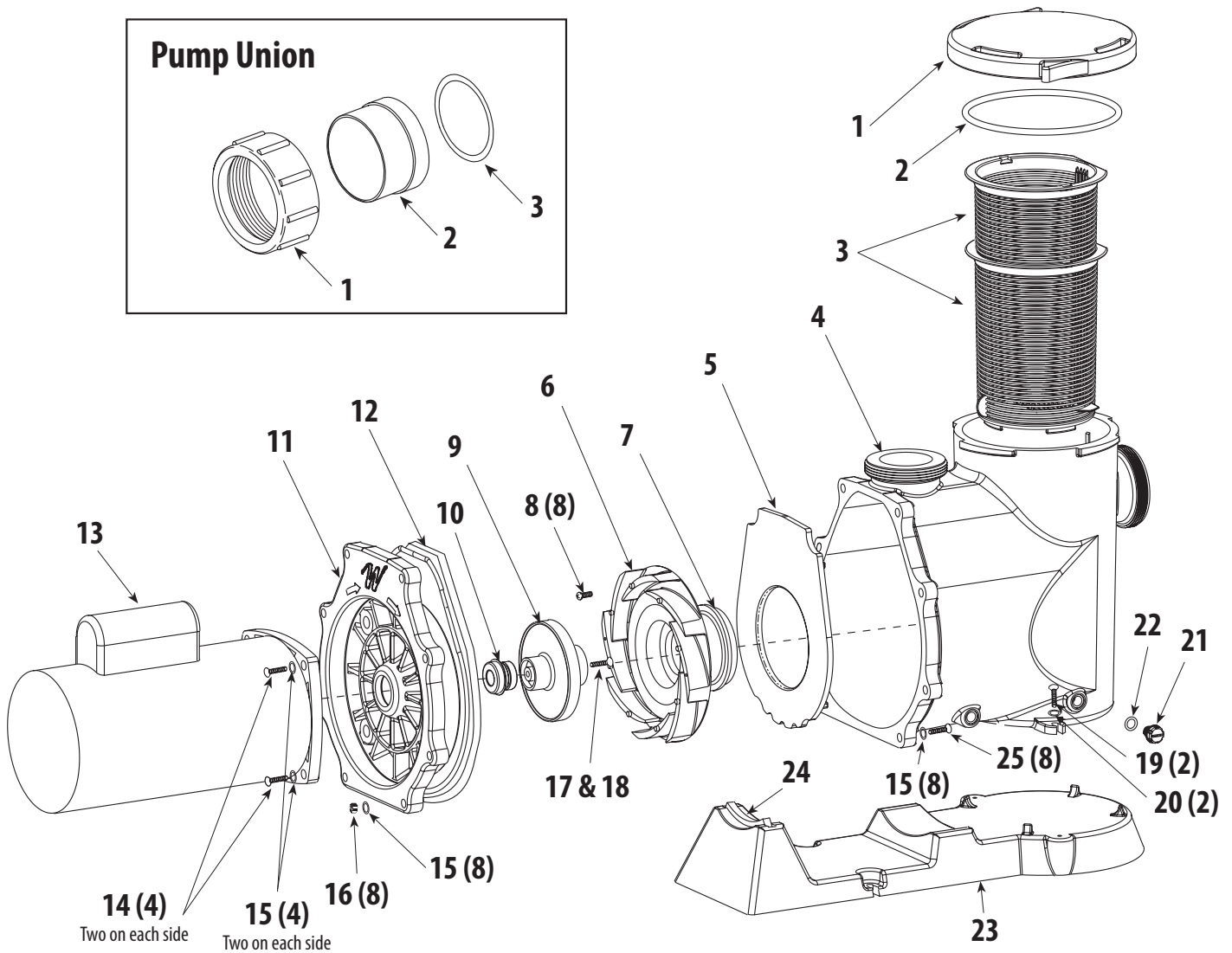
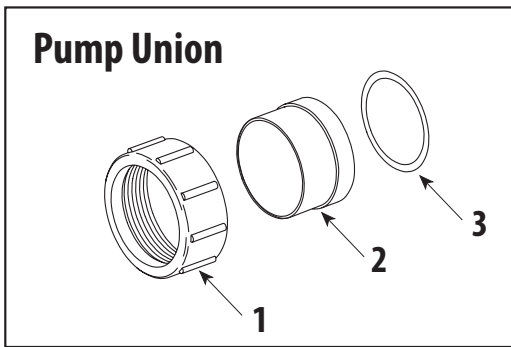
 **EXERCISE EXTREME CARE IN HANDLING AND INSTALLING THE NEW SEAL AND FACE PLATE. THE SURFACES OF THE CERAMIC SEAL (IN THE IMPELLER) MAY EASILY BE DAMAGED BY DIRT OR SCRATCHING!**

 **WARNING:** Turn off power before servicing.

1. Stop water flow to and from pump. Drain pump by removing drain plugs.
2. Remove the eight (8) $\frac{3}{8}$ " x $1\frac{3}{4}$ " hex head bolts which hold the face plate to the volute.
3. Slide the motor assembly out from the volute, exposing the diffuser. Unscrew $\frac{3}{32}$ " Allenhead screws and pop out diffuser, exposing the impeller wear ring. The wear ring should fit snugly on the impeller. If not, replace it.
4. Remove the motor shaft end cover by prying with flathead screwdriver.
5. To prevent motor shaft from turning, carefully slide a $\frac{7}{16}$ " wrench between the capacitor and the protector switch, and rotate the impeller so the wrench fits over the (2) flats on the motor shaft.
6. Rotate the impeller counterclockwise and remove. The spring portion of the seal assembly is now exposed.
NOTE: Carefully position the spring seal, and remove it.
NOTE: Replace motor cover to protect delicate motor parts.
7. Remove the face plate.
NOTE: The "U" shape on the end of the diffuser should be upside-down when this part is reinstalled.
8. Clean all recesses and parts to be reassembled. Inspect o-ring and replace if necessary.
9. Clean the impeller hub and pump housing seal recess with a diluted solution on nongranular liquid-type soap. The use of petroleum or silicone lubricants may contribute to seal leakage.
10. Gently wipe the black, polished surface of the spring seal assembly with a soft cotton cloth. Place onto the impeller hub with the black polished surface facing away from the impeller.
11. Gently wipe the polished face of the ceramic seat with a soft cotton cloth. Lubricate the o-ring on the ceramic seat and press it firmly and evenly into the recess of the seal plate polished side facing out.
12. Screw the impeller onto the motor shaft in a clockwise direction. Tighten snugly by holding motor shaft with wrench.
13. Make sure the wear ring is correctly placed on the impeller. Place the diffuser over the impeller onto the face plate.
NOTE: The "U" shape on the end of the diffuser should be upside-down.
14. Slide the motor assembly, with the diffuser in place, into the volute (wet end), being careful not to dislodge the diffuser's o-ring.
15. Fasten assembly to housing using the eight (8) $\frac{3}{8}$ " x $1\frac{3}{4}$ " bolts (making sure volute o-ring is in place). Tighten bolts alternately so as to distribute the torque evenly (for example, tighten the top right, the bottom left, then 2nd from bottom left, then 2nd from top right, and so on).

ELECTRICAL GUIDE

MOTOR HP	VOLTS	CIRCUIT BREAKING RATING (AMPS)	BRANCH FUSETRON RATING (AMPS)	RECOMMENDED WIRE SIZE 0-50'
1	115/230	30/15	30/15	No. 10/14
1½	115/230	30/15	30/15	No. 10/14
2	230	20	20	No. 12
3	230	20	20	No. 12



POWER DEFENDER PD-270A PUMP REPLACEMENT PARTS

Item	Part No.	Description
1	511-1310	Lid
2	805-0439	Lid O-Ring
3	319-1340	Basket Assembly
4	315-1300	Housing
5	319-1260	Diffuser Plate - High-Pressure <i>(no plate used in High-Flow)</i>
6	310-3300	Diffuser - High-Flow
	310-7470	Diffuser - High-Pressure
7	805-0238	Diffuser O-Ring
8	819-0018	Diffuser Screw
9	310-3670	SVL56E-110 Impeller Assembly - High-Flow
10	319-3100	Pump Seal Set - Viton
11	311-1400	Faceplate
12	711-4290	Faceplate Gasket
13	350VS25	Motor, Variable Speed 2.7HP 230V
14	819-0011	Screw - 3/8" - 16 x 1/8" (4)
15	820-0017	Flat Washer (12)
	820-0017-1	Split Lock Washer (12)
16	820-0016	Hex Nut Ea.
17	819-4360	Screw Head Left-Hand
18	711-4300	SVL Gasket for Left Hand Screw
19	819-0013	Screw (2) Ea.

Item	Part No.	Description
20	820-0018	Flat Washer (2) Ea.
21	715-1201	Drain Plug
22	805-0112	Drain Plug O-Ring
23	672-1300	SVL56 Base
24	672-1310	Motor Support
25	819-0016	Screw (8)

PUMP UNION REPLACEMENT PARTS

1	415-4211	2 1/2" Union Nut
2	417-5971	2" Tailpiece
	417-6001	2 1/2" Tailpiece
3	711-6020	Gasket

PUMP UNION ASSEMBLY

400-6021B	2 1/2" Union x 2 1/2" Socket
400-5971B	2 1/2" Union x 2" Socket

2 of each union are included with pump

WARRANTY

For product registration visit: www.waterwayplastics.com.
For Warranty questions or claims please contact point of purchase.



2200 East Sturgis Road, Oxnard CA 93030 • Phone 805.981.0262 • Fax 805.981.9403
www.waterwayplastics.com • waterway@waterwayplastics.com

POWER DEFENDER SVL270 2.7 HP VARIABLE SPEED PUMP NOTICE D'UTILISATION



CONSERVER CES INSTRUCTIONS • LIRE TOUTES LES INSTRUCTIONS AVANT L'INSTALLATION

IMPORTANT: RESPECTER TOUTS LES CODES NATIONAUX ET LOCAUX DE CONSTRUCTION ET DE SÉCURITÉ



SÉCURITÉ

⚠ AVERTISSEMENT: Risque de choc électrique. Brancher seulement à un interrupteur de défaut à la terre (différentiel). **NE PAS** utiliser de rallonges. Contacter un électricien qualifié pour la fourniture d'une prise à différentiel correctement située si non disponible.

1. Pour une installation dans un abri extérieur ou la jupe d'un spa ou d'une cuve thermale, prévoir une ventilation et une circulation d'air adéquates pour prévenir une surchauffe du moteur.
2. Fixer correctement à la plaque de terre.

⚠ AVERTISSEMENT: Pour réduire le risque de blessures, Ne jamais laisser des enfants utiliser ce produit sans supervision constante.

CONSEILS D'ORDRE GÉNÉRAL

Placer la pompe le plus près de la piscine et posez le tuyau de succion le plus droit possible. Ceci réduit la perte due à la friction dans le tuyau et les raccords. Ne jamais serrer les raccords à l'excès. Utiliser seulement des matériaux d'étanchéité conçus spécialement pour les plastiques (ruban Teflon, Permatex No. 2, etc.). Le tuyau de succion devrait avoir une pente continue depuis son point bas. Les joints de succion doivent être bien serrés. Le diamètre du tuyau de succion doit être égal ou supérieur à celui du tuyau de décharge. Éviter les endroits humides et non aérés. Les moteurs exigent une bonne circulation d'air pour le refroidissement. Vérifier que la source d'électricité est compatible avec le voltage, la phase et le cycle du moteur et que le filage est adéquat pour le calibre en HP et la distance de la source d'énergie. Le moteur doit être correctement mis à la terre. Brancher seulement dans une prise correctement mise à la terre. Les circuits électriques doivent être protégés par un interrupteur de défaut à la terre (différentiel) tel qu'exigé par les codes électriques applicables. Tout filage électrique doit être installé par du personnel qualifié et être conforme aux codes et règlements locaux.

MAINTENANCE

1. Nettoyer le panier-tamis régulièrement. Ne pas frapper le panier pour le nettoyer. Inspecter le tamis, le couvercle et la rondelle régulièrement et remplacer si nécessaire.
2. Les pompes Waterway sont dotées de roulements et de joints d'arbre autolubrifiants. Aucune lubrification n'est requise.
3. **RISQUE D'INCENDIE POTENTIEL!** Garder le moteur propre. Vérifier que les événements d'aération sont libres de toute obstruction (herbe, feuilles mortes, etc.).
4. Parfois les joints d'arbre sont endommagés ou usés. Voir les instructions.

HIVÉRISATION

1. Drainer la pompe en enlevant le(s) bouchon(s) de vidange et mettre de côté dans le panier-tamis.
2. Débrancher les fils électriques et couvrir le bloc pompe pour le protéger des éléments. On peut aussi débrancher les fils électriques et les raccords de tuyaux et serrer la pompe dans un endroit sec et bien aéré.
NOTE: Avant de redémarrer la pompe, relubrifier les joints toriques et nettoyer la pompe à fond de tout tartre, poussière, etc.

CHANGER LES JOINTS

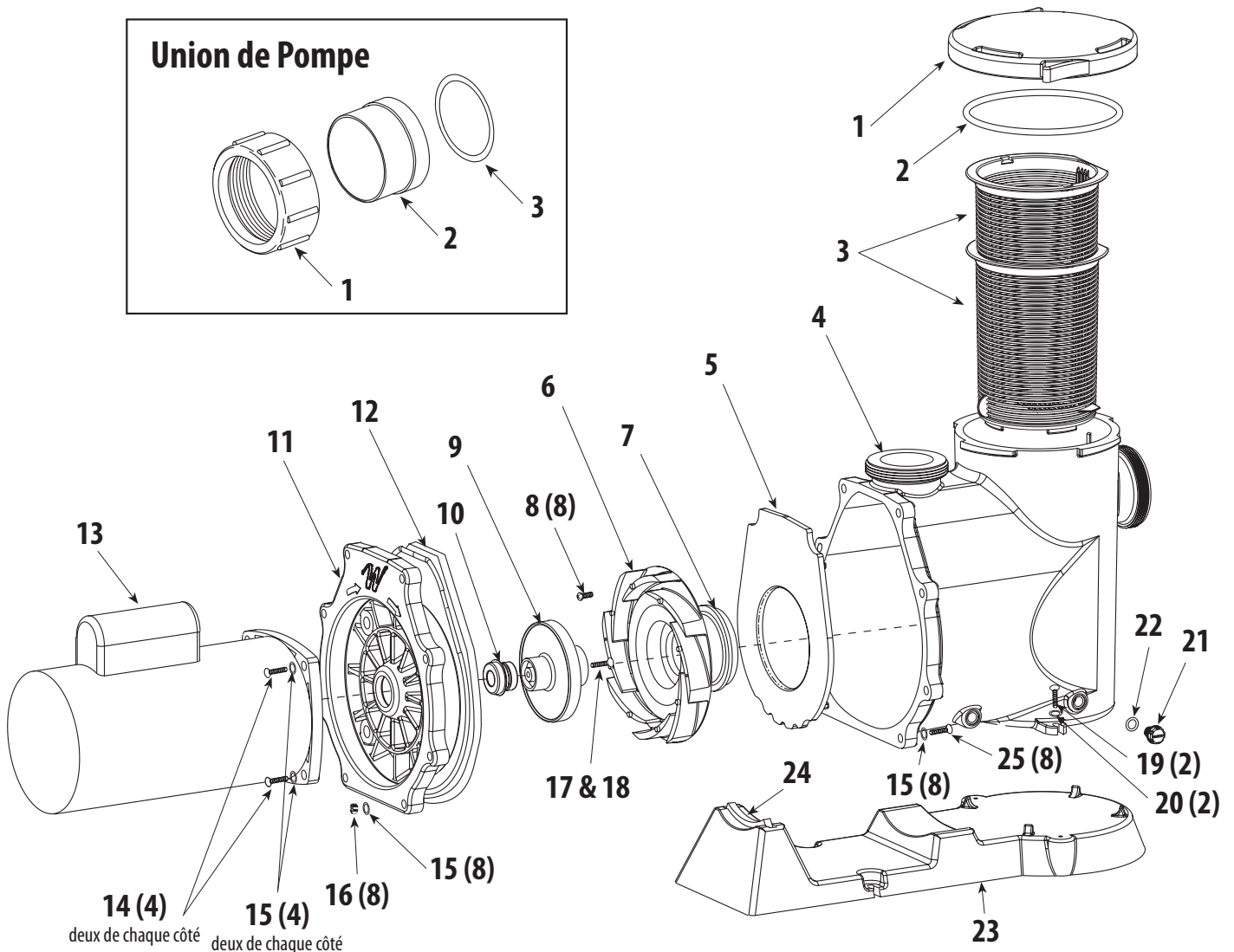
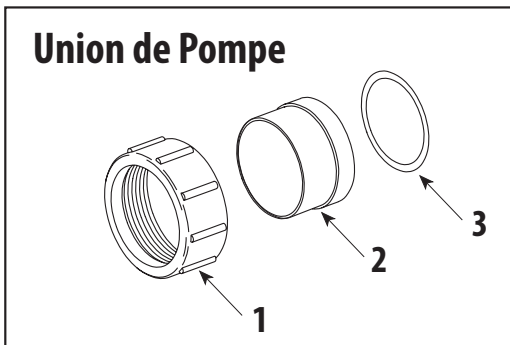
⚠ PORTER UNE ATTENTION SPÉCIALE EN MANIPULANT ET EN INSTALLANT LE JOINT ET LA PLAQUE AVANT. LES SURFACES DU JOINT DE CÉRAMIQUE (DANS LA ROUE) PEUVENT ÊTRE ENDOMMAGÉES PAR LA POUSSIÈRE OU ÉGRATIGNÉES!

⚠ AVERTISSEMENT: Débrancher avant tout entretien.

1. Arrêter le flux d'eau à la pompe. Drainer la pompe en enlevant les bouchons de vidange.
2. Enlever les huit (8) boulons à tête hexagonale de 10 mm ($\frac{3}{8}$ ") x 44 mm ($1\frac{3}{4}$ ") qui retiennent la plaque avant à la volute.
3. Glisser le bloc moteur hors de la volute pour exposer le diffuseur. Dévisser les vis Allen de 2,4 mm ($\frac{3}{32}$ ") pour extraire le diffuseur et exposer la bague d'usure de la roue. La bague d'usure doit s'ajuster parfaitement à la roue. Sinon la remplacer.
4. Enlever le couvercle de bout de l'arbre moteur en l'écartant avec un tournevis plat.
5. Pour empêcher la rotation de l'arbre moteur glisser avec soin une clé 11 mm ($\frac{7}{16}$ ") entre le capaciteur et le commutateur de protection et faire tourner la roue pour que la clé s'ajuste aux deux (2) méplats de l'arbre moteur.
6. Faire tourner la roue à gauche et l'enlever. Le ressort de l'assemblage du joint est maintenant exposé.
NOTE: Positionner avec soin le joint du ressort et l'enlever. **NOTE:** Remplacer le couvercle du moteur pour en protéger les parties fragiles.
7. Enlever la plaque avant. **NOTE:** Installer le diffuseur pour que le "U" au bout du diffuseur aie la tête en bas.
8. Nettoyer tous les rainures et les pièces à remonter. Inspecter le joint torique et le remplacer si nécessaire.
9. Nettoyer le moyeu de la roue et le renforcement du joint du corps de la pompe à l'aide d'une solution diluée de savon liquide non granuleux. L'utilisation de lubrifiants de pétrole ou de silicone peut entraîner des fuites du joint.
10. Essuyer doucement la surface noire polie de l'assemblage du ressort du joint à l'aide d'un chiffon de coton doux. Placer sur le moyeu de la roue avec la roue derrière la surface noire polie.
11. Essuyer doucement la surface polie du siège de céramique à l'aide d'un chiffon de coton doux. Lubrifier le joint torique du siège de céramique et le presser fermement et également dans le renforcement de la surface polie extérieure de la plaque d'étanchéité.
12. Visser horairement la roue sur l'arbre moteur. Serrez bien en immobilisant l'arbre moteur avec la clé.
13. Vérifier que la bague d'usure est correctement placée sur la roue. Placer le diffuseur par-dessus la roue sur la plaque avant. **NOTE:** Installer le diffuseur pour que le "U" au bout du diffuseur aie la tête en bas.
14. Glisser le bloc moteur avec le diffuseur en place dans la volute (le bout mouillé) en ayant soin de ne pas déloger le joint torique du diffuseur.
15. Fixer l'assemblage au boîtier à l'aide des huit (8) boulons de 10 mm ($\frac{3}{8}$ ") x 44 mm ($1\frac{3}{4}$ ") et vérifier que le joint torique de la volute est bien en place. Serrer les boulons tour à tour pour distribuer le couple également (par exemple, serrer le boulon en haut à droite, puis en bas à gauche, puis le deuxième en haut à droite et ainsi de suite).

GUIDE ÉLECTRIQUE

HP MOTEUR	VOLTAGE	CALIBRE DU DIS JONCTEUR (AMPS)	CALIBRE FUSETRON BRANCHE (AMPS)	DIAMÈTRE DU FIL RECOMMANDÉ 0-15 M
1	115/230	30/15	30/15	No. 10/14
1 ½	115/230	30/15	30/15	No. 10/14
2	230	20	20	No. 12
3	230	20	20	No. 12



LES PIÈCES DE RECHANGE DE POWER DEFENDER SVL270

Article	Numéro de la pièce	Description
1	511-1310	Couvercle
2	805-0439	Joint Torique De Couvercle
3	319-1310	Assemblage Panier
4	315-1300	Logement
5	319-1260	Plat de diffuseur - Haut-Pression <i>(aucun plat utilisé dans Haut-Ne coulent)</i>
6	310-3300	Diffuseur - Écoulement Élevé
	310-7470	Diffuseur - Haut-Pression
7	805-0238	Joint Torique De Diffuseur
8	819-0018	Viz De Diffuseur
9	310-3650	SVL56E-110 Assemblée De Roue À Aubes - Haut-Coulez
	310-3660	SVL56E-115 Assemblée De Roue À Aubes - Haut-Coulez
	310-3670	SVL56E-120 Assemblée De Roue À Aubes - Haut-Coulez
	310-3680	SVL56E-130 Assemblée De Roue À Aubes - Haut-Coulez
	310-3650	SVL56S-107 Assemblée De Roue À Aubes - Haut-Coulez
	310-3660	SVL56S-215 Assemblée De Roue À Aubes - Haut-Coulez
	310-3670	SVL56S-220 Assemblée De Roue À Aubes - Haut-Coulez
	310-7420	SVLHPE-110 Assemblée De Roue À Aubes - Haut-Pression
	310-7430	SVLHPE-115 Assemblée De Roue À Aubes - Haut-Pression
	310-7440	SVLHPE-120 Assemblée De Roue À Aubes - Haut-Pression
	310-7450	SVLHPE-130 Assemblée De Roue À Aubes - Haut-Pression
	310-7400	SVLHPS-107 Assemblée De Roue À Aubes - Haut-Pression
	310-7410	SVLHPS-110 Assemblée De Roue À Aubes - Haut-Pression
	310-7420	SVLHPS-115 Assemblée De Roue À Aubes - Haut-Pression
	310-7430	SVLHPS-120 Assemblée De Roue À Aubes - Haut-Pression
	310-7440	SVLHPS-125 Assemblée De Roue À Aubes - Haut-Pression
	310-7420	SVLHPS-215 Assemblée De Roue À Aubes - Haut-Pression
	310-7430	SVLHPS-220 Assemblée De Roue À Aubes - Haut-Pression
	310-7440	SVLHPS-225 Assemblée De Roue À Aubes - Haut-Pression
10	319-3110B	Ensemble De Joint De Pompe - Viton
11	311-1400	Plaque Avant
12	711-4290	Garniture De Plaque Avant
13	3510440	SVL56E-110 Moteur
	3510670	SVL56E-115 Moteur
	3510850	SVL56E-120 Moteur
	3511450	SVL56E-130 Moteur
	3510331	SVL56S-107 Moteur
	3510431	SVL56S-110 Moteur
	3510631	SVL56S-115 Moteur
	3510821	SVL56S-120 Moteur
	3511031	SVL56S-125 Moteur

Article	Numéro de la pièce	Description
	3520450	SVL56S-210 Moteur
	3520650	SVL56S-215 Moteur
	3520850	SVL56S-220 Moteur
14	819-0011	Vis - 9,5 mm (3/8") - 16 x 3,2 mm (1/8") (4)
15	820-0017	Rondelle Plate (12)
16	820-0016	Écrou De Sortilège - Chacun
17	819-4360	Vis De Main Gauche
18	711-4300	SVL Garniture Pour La vis De Main Gauche
19	819-0013	Vis (2) - Chacun
20	820-0018	Rondelle Plate (2) - Chacun
21	715-1201	Bouchon De Vidange
22	805-0112	Joint Torique De Bouchon De Vidange
23	672-1300	SVL56 Base
24	672-1310	Appui De Moteur
25	819-0016	Vis (8)

SYNDICATS DE POMPE

1	415-4211	63,5 mm (2 1/2") Écrou De Raccord
2	417-5971	50,8 mm (2") Queue
	417-6001	63,5 mm (2 1/2") Queue
3	711-6020	Garniture

ASSEMBLÉE DES SYNDICATS DE POMPE

400-6021B	63,5 mm (2 1/2") Union x 63,5 mm (2 1/2") Douille
400-5971B	63,5 mm (2 1/2") Union x 50,8 mm (2") Douille

2 de chaque union sont inclus avec la pompe

GARANTIE

Pour l'enregistrement du produit, visitez : www.waterwayplastics.com.

Pour des questions de garantie ou réclamations, veuillez communiquer avec point de vente.



2200 East Sturgis Road, Oxnard CA 93030 • Phone 805.981.0262 • Fax 805.981.9403

www.waterwayplastics.com • waterway@waterwayplastics.com

POWER DEFENDER SVL270 2.7 HP VARIABLE SPEED PUMP MANUAL DEL PROPIETARIO



GUARDE ESTA INSTRUCCIONES • LEA TODAS LAS INSTRUCCIONES ANTES DE LA INSTALACIÓN

IMPORTANTE: SIGA TODOS LOS CÓDIGOS NACIONALES Y LOCALES DE CONSTRUCCIÓN Y SEGURIDAD



SEGURIDAD

⚠️ ADVERTENCIA: Riesgo de descarga eléctrica. Conecte únicamente a un interruptor del circuito de fallos de conexión a tierra (GFCI, por su sigla en inglés). No utilice cables de extensión. Póngase en contacto con un electricista calificado para que le proporcione un tomacorriente de GFCI correctamente ubicado, si no hubiera ninguno disponible.

1. Si se instala dentro de un recinto exterior o en el borde de un spa o jacuzzi, proporcione la ventilación y la circulación de aire adecuadas para evitar el sobrecalentamiento del motor.
2. Fíjelo correctamente al cojinete del suelo.

⚠️ ADVERTENCIA: Para reducir el riesgo de lesiones, no permita que los niños utilicen este producto a menos que estén bajo constante supervisión.

PAUTAS Y SUGERENCIAS GENERALES

Coloque la bomba lo más cerca posible de la piscina y extienda la tubería de succión lo más directa posible. De esta forma se reduce la pérdida por fricción a través de la tubería y los adaptadores. Nunca ajuste demasiado las conexiones de las tuberías. Utilice únicamente selladores para conductos formulados específicamente para plásticos (cinta de teflón o Permatex N° 2, etc.). La tubería de succión debe tener una pendiente continua desde el punto más bajo de la tubería. Asegúrese de que las juntas de succión estén ajustadas. La tubería de succión debe ser tan larga o más larga que la tubería de descarga. Se deben evitar los lugares húmedos y sin ventilación. El motor requiere la libre circulación de aire como ayuda para el enfriamiento. Asegúrese de que el suministro eléctrico disponible sea compatible con el voltaje, fase y ciclo del motor y que el tamaño de los cables sea el adecuado para la potencia y la distancia HP desde el generador. El motor siempre debe estar conectado a tierra de manera correcta. Si el cable está conectado, utilice únicamente un tomacorriente con la conexión a tierra correcta. Los circuitos eléctricos deben protegerse mediante un interruptor del circuito de fallos de conexión a tierra (GFCI) de tamaño adecuado, según lo dispuesto por los códigos eléctricos pertinentes. Todo el cableado debe realizarlo personal calificado y debe cumplir con los códigos y regulaciones locales.

MANTENIMIENTO

1. Limpie el contenedor del filtro con regularidad. Inspeccione el filtro, la tapa y la junta tórica con regularidad y reemplácelos según sea necesario.
2. Las bombas Waterway poseen soportes del motor y juntas herméticas del eje autolubricados. No es necesaria la lubricación.
3. **¡POSIBLE PELIGRO DE INCENDIO!** Mantenga el motor limpio. Asegúrese de que los orificios de ventilación no tengan obstrucciones (césped, hojas secas, etc.)
4. Ocasionalmente, las juntas herméticas del eje se dañan o deterioran y deben reemplazarse. Consulte las instrucciones para el Cambio de la junta hermética.

PREPARACIÓN PARA EL INVIERNO

1. Quite el/los tapón(es) para evacuar la bomba y almacene el contenedor del filtro.
2. Desconecte el cableado y cubra el ensamblado de la bomba para protegerlo de otros elementos. O, puede escoger desconectar el cableado y las conexiones de la tubería y almacenar la bomba en una habitación seca y bien ventilada.
NOTA: Antes de volver a activar la bomba, lubrique nuevamente las juntas tóricas y limpie minuciosamente y retire las rebabas, el polvo, etc.

CAMBIO DE LAS JUNTA HERMÉTICA

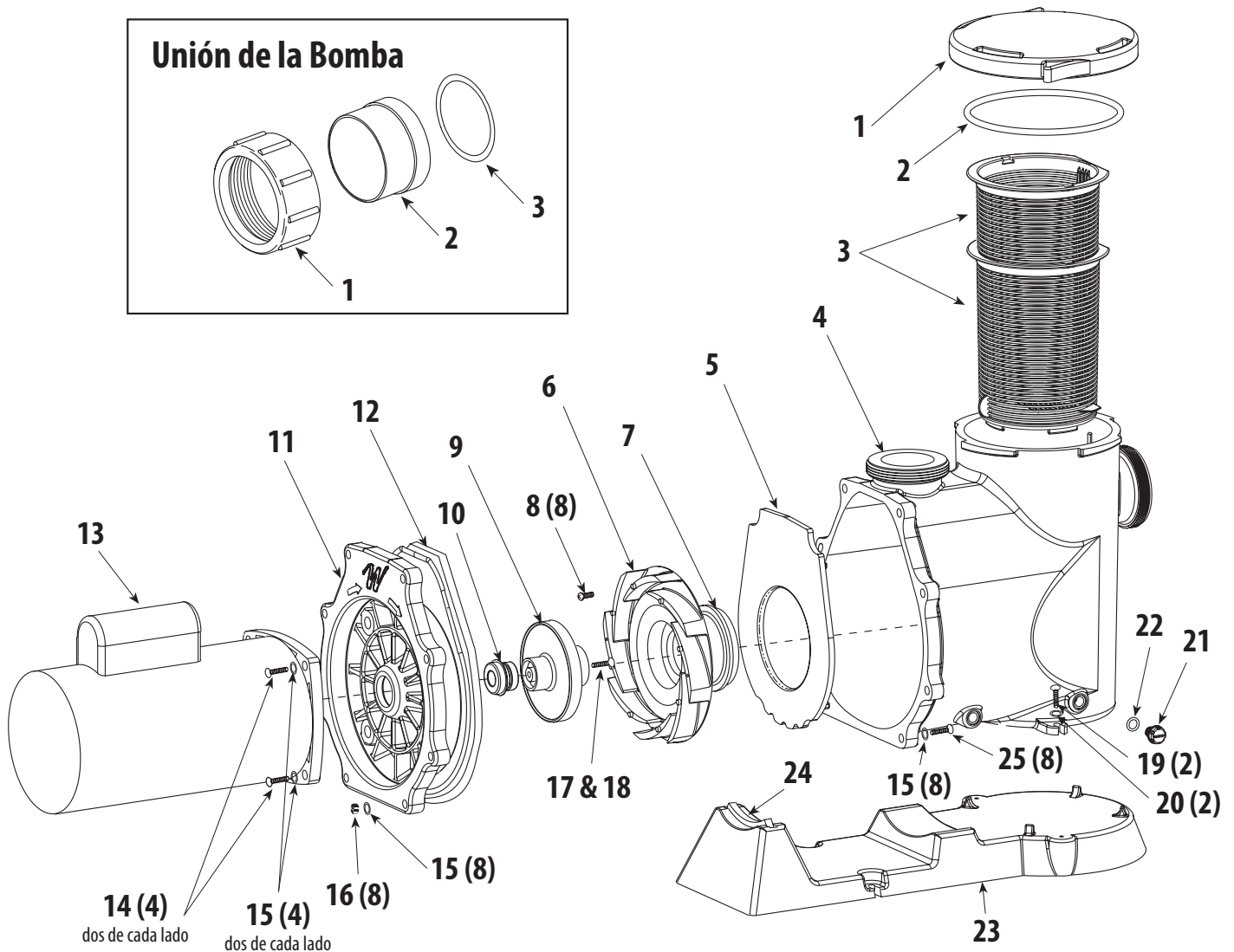
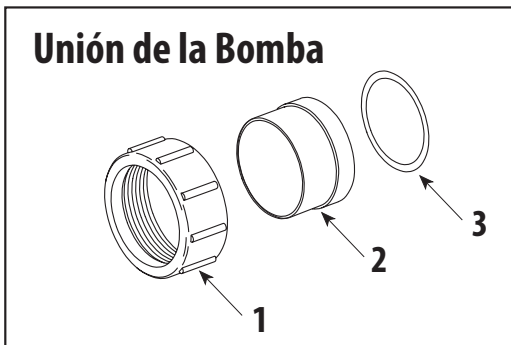
⚠️ TENGA SUMO CUIDADO EN LA MANIPULACIÓN E INSTALACIÓN DE LA NUEVA JUNTA HERMÉTICA Y LA PLACA FRONTAL. LAS SUPERFICIES DE LA JUNTA HERMÉTICA DE CERÁMICA (EN EL IMPULSOR) PUEDEN DAÑARSE FÁCILMENTE POR EL POLVO O RAYAS.

⚠️ ADVERTENCIA: Desconecte la energía eléctrica antes de realizar la reparación.

1. Interrumpa el flujo de agua desde y hacia la bomba. Quite los tapones de drenaje para evacuar la bomba.
2. Quite los ocho (8) pernos de cabeza hexagonal de $\frac{3}{8}$ " x $1\frac{3}{4}$ " que sujetan la placa frontal a la voluta.
3. Deslice el ensamblado del motor fuera de la voluta, dejando el difusor al descubierto. Quite los tornillos de cabeza Allen de $\frac{3}{32}$ " y retire el difusor, dejando a la vista el anillo de desgaste del impulsor. El anillo de desgaste debe ajustarse en el impulsor. De lo contrario, reemplácelo.
4. Quite la cubierta del extremo del eje del motor con un destornillador para tornillos de cabeza plana.
5. Para evitar que el eje del motor gire, deslice cuidadosamente una llave de tuercas de $\frac{7}{16}$ " entre el condensador y el interruptor de protección y gire el impulsor para que la llave de tuercas se ajuste sobre las (2) caras planas en el eje del motor.
6. Gire el impulsor en dirección contraria a las agujas del reloj y quítelo. Ahora la parte del resorte del ensamblado de la junta hermética está a la vista.
NOTA: Ubique cuidadosamente el resorte de la junta tórica y retírelo.
NOTA: Vuelva a colocar la cubierta del motor para proteger las partes delicadas del motor.
7. Quite la placa frontal.
NOTA: La forma en "U" del extremo del difusor debe estar invertida cuando esta pieza se vuelve a instalar.
8. Limpie todas las ranuras y las partes que volverán a ensamblarse. Inspeccione la junta tórica y reemplácela si fuera necesario.
9. Limpie el centro del impulsor y bombee una solución diluida sobre jabón de tipo líquido no granular en la ranura de la junta hermética de la cubierta protectora. La utilización de petróleo o lubricantes de silicona pueden contribuir a la filtración de la junta hermética.
10. Limpie suavemente la superficie negra pulida del ensamblado de la junta hermética del resorte con un paño suave de algodón. Colóquelo sobre el centro del impulsor con la superficie negra pulida opuesta al impulsor.
11. Limpie suavemente la cara pulida de la superficie de apoyo de cerámica con un paño suave de algodón. Lubrique la junta tórica sobre la superficie de apoyo de cerámica y presiónela de manera firme y uniforme en el orificio del lado de la placa de cierre hacia afuera.
12. Atornille el impulsor sobre el eje del motor en dirección a las agujas del reloj. Ajustelo suavemente sosteniendo el eje del motor con una llave de tuercas.
13. Asegúrese de que el anillo de desgaste esté colocado correctamente en el impulsor. Coloque el difusor sobre el impulsor en la placa frontal.
NOTA: La forma en "U" del extremo del difusor debe estar invertida.
14. Deslice el ensamblado del motor, con el difusor en su sitio, dentro de la voluta (extremo húmedo), con cuidado de no desplazar la junta tórica del difusor.
15. Asegure el ensamblado a la cubierta protectora con los ocho (8) pernos de $\frac{3}{8}$ " x $1\frac{3}{4}$ " (asegúrese de que la junta tórica está su sitio). Ajuste los pernos de manera alternada para distribuir la torsión uniformemente (por ejemplo, ajuste el perno superior derecho, el inferior izquierdo, luego el segundo desde la parte inferior izquierda, luego el segundo desde la parte superior derecha y así sucesivamente).

GUÍA ELÉCTRICA

HP DEL MOTOR	VOLTIOS	POTENCIA DE INTERRUPCIÓN DEL CIRCUITO (AMPERIOS)	POTENCIA DEL FUSETRON DE DERIVACIÓN (AMPERIOS)	TAMAÑO RECOMENDADO DEL CABLEADO 0-50'
1	115/230	30/15	30/15	No. 10/14
1½	115/230	30/15	30/15	No. 10/14
2	230	20	20	No. 12
3	230	20	20	No. 12



PIEZAS DE REPUESTO DE LA BOMBA POWER DEFENDER SVL270

Artículo	Pieza N°	Descripción	Artículo	Pieza N°	Descripción
1	511-1310	Tapa	13	3510440	SVL56E-110 Motor
2	805-0439	Junta tórica de la tapa		3510670	SVL56E-115 Motor
3	319-1310	Ensamblado del contenedor		3510850	SVL56E-120 Motor
4	315-1300	Cubierta protectora		3511450	SVL56E-130 Motor
5	319-1260	Placa del difusor - Alta presión <i>(no se utiliza placa en flujo alto)</i>		3510331	SVL56S-107 Motor
6	310-3300	Difusor - Flujo alto		3510431	SVL56S-110 Motor
	310-7470	Difusor - Alta presión		3510631	SVL56S-115 Motor
7	805-0238	Junta tórica del difusor		3510821	SVL56S-120 Motor
8	819-0018	Tornillo del difusor		3511031	SVL56S-125 Motor
9	310-3650	SVL56E-110 Ensamblado del impulsor - Flujo alto		3520450	SVL56S-210 Motor
	310-3660	SVL56E-115 Ensamblado del impulsor - Flujo alto		3520650	SVL56S-215 Motor
	310-3670	SVL56E-120 Ensamblado del impulsor - Flujo alto		3520850	SVL56S-220 Motor
	310-3680	SVL56E-130 Ensamblado del impulsor - Flujo alto	14	819-0011	Tornillo - 3/8" - 16 x 1/8" (4)
	310-3650	SVL56S-107 Ensamblado del impulsor - Flujo alto	15	820-0017	Arandela plana (12)
	310-3650	SVL56S-110 Ensamblado del impulsor - Flujo alto	16	820-0016	Tuerca hexagonal cada una
	310-3660	SVL56S-115 Ensamblado del impulsor - Flujo alto	17	819-4360	Cabeza de tornillo - izquierda
	310-3670	SVL56S-120 Ensamblado del impulsor - Flujo alto	18	711-4300	Junta de SVL para tornillo izquierdo
	310-3670	SVL56S-125 Ensamblado del impulsor - Flujo alto	19	819-0013	Tornillo (2) cada uno
	310-3650	SVL56S-210 Ensamblado del impulsor - Flujo alto	20	820-0018	Arandela plana (2) cada uno
	310-3660	SVL56S-215 Ensamblado del impulsor - Flujo alto	21	715-1201	Tapón del drenaje
	310-3670	SVL56S-220 Ensamblado del impulsor - Flujo alto	22	805-0112	Junta tórica del tapón de drenaje
	310-7420	SVLHPE-110 Ensamblado del impulsor - Alta presión	23	672-1300	Base para SVL56
	310-7430	SVLHPE-115 Ensamblado del impulsor - Alta presión	24	672-1310	Soporte del motor
	310-7440	SVLHPE-120 Ensamblado del impulsor - Alta presión	25	819-0016	Tornillo (8)
	310-7450	SVLHPE-130 Ensamblado del impulsor - Alta presión			
	310-7400	SVLHPS-107 Ensamblado del impulsor - Alta presión			
	310-7410	SVLHPS-110 Ensamblado del impulsor - Alta presión			
	310-7420	SVLHPS-115 Ensamblado del impulsor - Alta presión			
	310-7430	SVLHPS-120 Ensamblado del impulsor - Alta presión			
	310-7440	SVLHPS-125 Ensamblado del impulsor - Alta presión			
	310-7420	SVLHPS-215 Ensamblado del impulsor - Alta presión			
	310-7430	SVLHPS-220 Ensamblado del impulsor - Alta presión			
	310-7440	SVLHPS-225 Ensamblado del impulsor - Alta presión			
10	319-3110B	Junta hermética de la bomba - Viton			
11	311-1400	Placa frontal			
12	711-4290	Junta de la placa frontal			

PIEZA DE REPUESTO DE LA UNIÓN DE LA BOMBA

1	415-4211	Tuerca de unión de 2 1/2"
2	417-5971	Alcachofa de aspiración de 2"
	417-6001	Alcachofa de aspiración de 2 1/2"
3	711-6020	Junta

ENSAMBLADO DE LA UNIÓN DE LA BOMBA

400-6021B	Unión de 2 1/2" x Encaje de 2 1/2"
400-5971B	Unión de 2 1/2" x Encaje de 2"

Con la bomba se incluyen 2 de cada una de las uniones

GARANTÍA

Para registrar el producto, visite: www.waterwayplastics.com.

Garantía de consultas o reclamaciones por favor comunicarse al lugar de compra.



2200 East Sturgis Road, Oxnard CA 93030 • Phone 805.981.0262 • Fax 805.981.9403

www.waterwayplastics.com • waterway@waterwayplastics.com